

ارزیابی عملکرد شرکت‌های پتروشیمی پذیرفته‌شده در بورس با رویکرد تلفیقی تحلیل پوششی داده‌ها با وزن مشترک و تحلیل مولفه‌های اصلی

لعیا الفت^۱، مقصود امیری^۲، زهرا روشن میمندی^{۳*}

۱- استاد، دانشکده مدیریت و حسابداری، دانشگاه علامه طباطبائی، تهران، ایران

۲- استاد، دانشکده مدیریت و حسابداری، دانشگاه علامه طباطبائی، تهران، ایران

۳- کارشناسی ارشد، دانشکده مدیریت و حسابداری، دانشگاه علامه طباطبائی، تهران، ایران

رسید مقاله: ۲ تیر ۱۴۰۱

پذیرش مقاله: ۲۳ آبان ۱۴۰۱

چکیده

در این پژوهش برای ارزیابی عملکرد شرکت‌های پتروشیمی پذیرفته‌شده در بورس، از روش علمی تحلیل پوششی داده‌ها که از روش‌های متداول ارزیابی عملکرد برای واحدهای تولیدی و خدماتی می‌باشد، استفاده شده است. در این روش کارایی هر یک از واحدها به طور مجزا حداکثر می‌گردد و این امر موجب می‌شود که وزن‌های ورودی‌ها و خروجی‌ها از واحدی به واحد دیگر تغییر یابد و امکان مقایسه واحدها بر پایه‌ای مشترک را فراهم نمی‌کند. لذا جهت رفع آن، از روش تحلیل پوششی داده‌ها با وزن‌های مشترک استفاده گردیده، همچنین به منظور حذف همبستگی بین شاخص‌ها از روش تحلیل مولفه‌های اصلی استفاده شده است. بنابراین ابتدا با استفاده از روش CCR ورودی‌محور و سپس مدل کاریلو و جورج، که از مدل‌های تحلیل پوششی داده‌ها با وزن‌های مشترک می‌باشد، کارایی ۲۰ شرکت پتروشیمی پذیرفته‌شده در بورس قبل و بعد از انجام تحلیل مولفه‌های اصلی محاسبه گردیده است. محاسبات با بهره‌گیری از نرم‌افزارهای LINGO و SPSS انجام شده است. نتایج حاصل نشان می‌دهد که با حذف همبستگی بین شاخص‌ها در روش CSW_PCA تنها شرکت خارک به بیش‌ترین کارایی دست‌یافته است.

کلمات کلیدی: تحلیل پوششی داده‌ها، CCR ورودی‌محور، شرکت‌های پتروشیمی، وزن‌های مشترک.

۱ مقدمه

سنجش و اندازه‌گیری عملکرد برای سازمان‌ها امری حیاتی است. سازمان‌ها به منظور آگاهی از میزان مطلوبیت و مرغوبیت فعالیت‌های خود بالاخص در محیط پویا، نیاز مبرم به نظام سنجش و مدیریت عملکرد دارند. همچنین فقدان این نظام در یک سازمان به معنای عدم برقراری ارتباط با محیط درون و برون سازمان تلقی می‌گردد که پیامد آن مرگ سازمان است [۱]. از سویی دیگر اندازه‌گیری کارایی به دلیل اهمیت آن در ارزیابی عملکرد

* عهده‌دار مکاتبات

آدرس الکترونیکی: z.roshan.or@gmail.com

سازمان‌ها همواره مورد توجه محققین قرار داشته است و تحلیل پوششی داده‌ها، به عنوان یک روش ارزیابی می‌تواند کارایی نسبی واحدهای یک سازمان را تخمین بزند [۲]. این روش از ابزارهای قدرتمند مدیریتی است که می‌تواند مدیریت را جهت نیل به اهداف عالی سازمان و نیز استفاده بهینه از منابع و تخصیص آن‌ها و در نهایت کسب سودآوری بیش‌تر، یاری رساند [۳]. همچنین با ارزیابی عملکرد و تعیین سطح کارایی شرکت‌های بورسی و نیز رتبه‌بندی آن‌ها بر مبنای کارایی عملکردشان، شرکت‌های ضعیف صنعت می‌توانند فاصله خود را با برترین شرکت‌ها تشخیص داده و راهکار مناسب برای رسیدن به آن‌ها را تدوین کنند و شرکت‌های برتر نیز با تعریف برنامه‌ها و راهبردهای بهینه، به دنبال حفظ برتری خود هستند. علاوه بر آن، ارایه اطلاعات درباره کارایی شرکت‌ها، فرصتی برای سرمایه‌گذاران به منظور اتخاذ تصمیم‌های درست اقتصادی و انجام سرمایه‌گذاری مناسب فراهم می‌کند [۴].

همچنین توجه به این نکته ضروری است که صنعت پتروشیمی از صنایع کلیدی و مهمی است که به علت دامنه بالای کاربرد محصولاتش که از سوخت سفینه‌ها و وسایط نقلیه تا محصولات دارویی و پزشکی را شامل می‌شود، می‌تواند به صورت مستقیم و غیرمستقیم نقش محوری در اقتصاد ایران داشته باشد. اهمیت این صنعت در اقتصاد ایران بیش‌تر به دو دلیل زیر مورد تاکید می‌باشد: الف) این صنعت نقش محوری در تامین مواد مورد نیاز صنایع دیگر و توسعه صنعتی کشور دارد و ب) وفور مهم‌ترین ورودی‌های صنعت مزبور یعنی نفت و گاز در کشور می‌باشد که مزیت بالقوه‌ای را برای کشور ما به نتیجه می‌رساند [۵]. در واقع شرکت‌های پتروشیمی به علت سود مناسب و کم ریسکی که در اختیار سهامداران خود قرار می‌دهند، همواره مورد توجه فعالان بورس اوراق بهادار تهران بوده و هستند. افزایش چندبرابری نرخ ارز نیز در چند سال گذشته تاثیر به‌سزایی در میزان درآمد و سوددهی شرکت‌های صادراتی پتروشیمی داشته است. بنابراین در چند سال اخیر شرکت‌های پتروشیمی جایگاه ویژه‌ای در میان صنایع بورس اوراق بهادار تهران کسب کرده‌اند و این شرکت‌ها درصد قابل توجهی از ارزش کل بورس اوراق بهادار تهران را به خود اختصاص داده‌اند [۶].

لذا می‌توان این گونه اظهار داشت که با توجه به لزوم کارایی صنعت پتروشیمی و اهمیت بالای این صنعت در رشد و توسعه اقتصادی کشور، همچنین تاثیر قابل توجه آن در رشد و ترقی بازار سرمایه، ارزیابی عملکرد این صنعت به خصوص در دوران تحریم اقتصادی از اهمیت به‌سزایی برخوردار است. بنابراین مساله اصلی این پژوهش بررسی وضعیت عملکرد شرکت‌های پتروشیمی پذیرفته شده در بورس نسبت به یکدیگر و ارایه راهکارهایی جهت بهبود عملکرد شرکت‌ها و به دنبال آن ارتقاء عملکرد صنعت پتروشیمی کشور است. لذا جهت ارزیابی عملکرد از روش علمی تحلیل پوششی داده‌ها که از روش‌های متداول ارزیابی عملکرد در زمینه‌های مختلف برای واحدهای تولیدی و خدماتی می‌باشد، استفاده می‌گردد.

۲ مبانی نظری و پیشینه پژوهش

۲-۱ ارزیابی عملکرد

ارزیابی عملکرد عبارت است از اندازه‌گیری عملکرد از طریق مقایسه وضع موجود با وضع مطلوب یا ایده‌آل بر اساس شاخص‌های از پیش تعیین شده که خود واجد ویژگی‌های معین می‌باشد [۷]. در واقع ارزیابی عملکرد نشان‌دهنده میزان بهره‌وری فعالیت‌ها و برنامه‌های سازمان است. به طور کلی سیستم ارزیابی عملکرد را می‌توان فرایند نظام‌مند سنجش و اندازه‌گیری و مقایسه میزان و نحوه دستیابی به وضعیت مطلوب دانست [۸]. همچنین کارایی معیاری برای سنجش عملکردها می‌باشد و رابطه بین ورودی‌ها (هرآنچه در جریان تولید به کار برده می‌شوند) با خروجی‌ها (هرآنچه به دست می‌آیند و خروجی نهایی می‌باشند) را ارزیابی می‌کند [۹]. کارایی بیانگر میزان بهره‌وری یک سازمان از منابع خود در عرصه تولید نسبت به بهترین عملکرد در مقطعی از زمان است. به طور کلی کارایی عبارت است از نسبت خروجی به ورودی. در تحلیل پوششی داده‌ها از کارایی نسبی برای ارزیابی واحدهای تصمیم‌گیری و استفاده بهینه از منابع و ورودی‌ها استفاده می‌شود [۱۰].

ورودی عبارت است از هر عاملی که در صورت ثابت بودن سایر عوامل، افزایش آن باعث کاهش کارایی و بهره‌وری واحد تصمیم‌گیری شود؛ به عبارت دیگر عواملی مانند مواد، نیروی انسانی، سرمایه، زمین، تکنولوژی، ماشین‌آلات که برای ایجاد محصول، سود، فروش کالا یا خدمات نهایی مورد استفاده قرار می‌گیرند، داده‌ها یا ورودی نامیده می‌شوند و به حاصل و نتیجه‌ی ترکیب اقتصادی منابع و عوامل تولید با استفاده از روش‌های گوناگون خروجی اطلاق می‌گردد؛ به عبارت بهتر خروجی هر عاملی است که در صورت ثابت بودن سایر عوامل، افزایش آن منجر به کارایی بیش‌تر واحد تصمیم‌گیری شود [۱۱].

همچنین تحلیل پوششی داده‌ها^۱ روشی مبتنی بر برنامه‌ریزی خطی است که از تمامی مشاهدات گردآوری شده برای اندازه‌گیری کارایی استفاده می‌کند. هر برنامه‌ریزی خطی DEA در پی حداکثر کردن کارایی واحد هدف است [۱۰]. در واقع تحلیل پوششی داده‌ها روشی ناپارامتری است که برای اندازه‌گیری کارایی بر مبنای برنامه‌ریزی ریاضی استوار است [۱۲]. این روش برای ارزیابی کارایی نسبی واحدهای تصمیم‌گیرنده که وظایف یکسانی انجام می‌دهند، به کار می‌رود [۱۱] واحد تصمیم‌گیری^۲ عبارت است از یک جزء که می‌تواند سازمان، واحد تولیدی، واحد خدماتی، یک بخش و مانند آن باشد که در یک مجموعه مستقل در حال فعالیت بوده و با مصرف تعدادی منبع به عنوان ورودی، تعدادی خروجی را تولید می‌کند. مفهوم تولید در مورد واحد تصمیم‌گیرنده به صورت عام مورد استفاده قرار می‌گیرد و صرفاً به معنای تولید کالا نیست [۱۲].

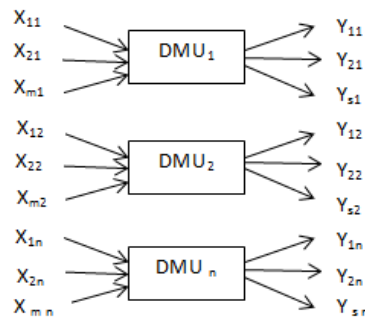
شکل ۱ سیستمی را نشان می‌دهد که شامل مجموعه‌ای از واحدهای سازمانی مختلف است. مطابق شکل هر سازمان دارای n واحد تصمیم‌گیری با m ورودی و s خروجی می‌باشد؛ بنابراین:

$$\text{میزان ورودی } i \text{ ام برای واحد } j \text{ ام: } X_{ij} \quad (i = 1, \dots, m) \quad \text{و} \quad (j = 1, \dots, n)$$

$$\text{میزان خروجی } r \text{ ام برای واحد } j \text{ ام: } Y_{rj} \quad (r = 1, \dots, s)$$

¹ Data envelopment analysis (DEA)

² Decision Making Unit (DMU)



شکل ۱. سیستمی با واحدهای تصمیم‌گیری مختلف

= مجموع موزون ورودی‌ها / مجموع موزون خروجی‌ها = کارایی واحد j

$$= (u_1 y_{1j} + u_2 y_{2j} + \dots + u_s y_{sj}) / (v_1 x_{1j} + v_2 x_{2j} + \dots + v_m x_{mj}) = \left(\sum_{r=1}^s U_r Y_{rj} \right) / \left(\sum_{i=1}^m V_i X_{ij} \right) \quad (1)$$

در فرمول فوق، u_r وزن خروجی r ام و v_i وزن ورودی i ام است. به منظور استفاده از تکنیک DEA و ارزیابی هر کدام از واحدهای تصمیم‌گیری، باید یک مدل برنامه‌ریزی خطی ساخت و بر اساس آن، کارایی نسبی هر یک از واحدهای تصمیم‌گیری را با یکدیگر مقایسه نمود؛ بنابراین به تعداد واحدهای تصمیم‌گیری، باید مدل برنامه‌ریزی خطی ساخته شود که از حل آن‌ها کارایی نسبی (E_j) هر واحد مشخص می‌شود [۱۳].

۲-۲ روش وزن‌های مشترک^۱

روش وزن‌های مشترک، برای پاسخگویی به سوالات و ایرادات وارده به روش تحلیل پوششی داده‌ها ایجاد شده است. یکی از مهم‌ترین سوالات درباره این روش بحث پیرامون اوزان مختلف محاسبه شده برای شاخص‌های یکسان در واحدهای تصمیم‌گیری همگن می‌باشد و به همین جهت در جستجوی مدل‌هایی برای محاسبه اوزان مشترک شاخص‌های ورودی و خروجی برآمده‌اند. زیرا در تحلیل پوششی داده‌ها، واحدهای کارا با استفاده از مدل‌های کلاسیک تحلیل پوششی داده‌ها قابل رتبه‌بندی نیستند [۱۴]. همان‌طور که گفته شد، مدل‌های پایه‌ای تحلیل پوششی داده‌ها، باید به طور جداگانه برای هر یک از واحدهای تصمیم‌گیری نوشته و اجرا شوند تا بتوان کارایی واحدهای تحت بررسی را محاسبه نمود؛ به عبارت بهتر، چنانچه n واحد تحت ارزیابی قرار گیرند می‌بایست n بار مدل نوشته و حل شود. این کار باعث می‌شود که وزن‌های به دست آمده برای مجموعه‌ای از ورودی‌ها و خروجی‌ها متفاوت باشد. یعنی به ازای هر ورودی یا هر خروجی، به تعداد واحدهای تحت بررسی و مدل‌های حل شده (n واحد) n وزن متفاوت به دست می‌آید که از جمله ایرادات وارده بر مدل تحلیل پوششی داده‌ها می‌باشد و این سوال را پیش می‌آورد که از بین وزن‌های مختلف موجود، کدام وزن مناسب‌تر است و یا اگر هدف مقایسه کارایی واحدهای تصمیم‌گیری با یک وزن برای ورودی و خروجی باشد، کدام وزن‌ها مناسب خواهند بود [۱۵].

¹Common Set of Weights (CSW)

اندرسون و پترسون^۱ (۱۹۹۴)، روش AP را و محرابیان و همکارانش^۲ (۱۹۹۹)، روش MAJ را برای رتبه‌بندی واحدهای کارای دارای امتیاز یکسان پیشنهاد کردند. کوک و همکاران^۳ (۱۹۹۰) روشی برای یافتن وزن‌های مشترک برای تمامی ورودی‌ها و خروجی‌ها به نام (CSW) پیشنهاد دادند که این روش توسط رل و همکاران^۴ (۱۹۹۱) تکمیل شد. جهانشاهلو و همکاران (۲۰۰۷)، رویکرد نرم LP را معرفی نمودند که در آن بعضی از نواقص روش‌های AP و MAJ برطرف شد ولی در رتبه‌بندی واحدهای غیرکارا ناتوان بود. لیو و پنگ^۵ (۲۰۰۸)، روش وزن‌های مشترک را برای ایجاد بهترین امتیاز کارایی یک گروه ترکیب‌شده از واحدهای کارا به‌وسیله یک برنامه‌ریزی خطی معرفی نمودند. آن‌ها واحدها را به دو دسته شامل CSW - کارا و CSW - ناکارا تقسیم و رتبه‌بندی کردند. رضانی ترخورانی^۶ و همکاران (۲۰۱۴)، کار لیو و پنگ را نقد کرده و مشکلات موجود در روش آن‌ها را بررسی و بعضی از راه‌حل‌ها را برای برطرف کردن مشکلات پیشنهاد کردند [۱۴].

از جمله تحقیقات کائو و هونگ^۷ با اشاره به این که انعطاف‌پذیری روش DEA در تعیین وزن‌ها، مقایسه واحدهای تصمیم‌گیری بر مبنای مشترک را تهدید می‌کند، یک رویکرد توافقی برای محاسبه وزن‌های مشترک در چارچوب روش تحلیل پوششی داده‌ها ارائه دادند. این روش اوزانی که در مدل استاندارد محاسبه‌شده را به‌عنوان وزن ایده‌آل پذیرفته و در جستجوی بردار اوزان مشترک متغیرها به گونه‌ای است که از کمترین فاصله با اوزان ایده‌آل برخوردار باشد. بر این اساس گروهی از اوزان کارایی تحت عنوان راه حل توافقی به‌دست می‌آید که در مقایسه با سایر روش‌ها منحصر بفرد و بهینه پارتو است.

جهانشاهلو و همکاران^۸ [۱۸] نیز با اثبات این که اگر یکی از اجزای بردارهای ورودی یا خروجی یک واحد تصمیم‌گیری بر اجزای مشابه واحدهای دیگر غلبه کند، سایر اجزای این واحد هر مقداری داشته باشد، آن واحد در برخی مدل‌های DEA کارا خواهد بود، روشی ارائه دادند که با حل تنها یک مدل مجموعه وزن‌های مشترک واحدها به‌دست آید و در نهایت با یک مدل دو مرحله‌ای واحدهای کارا رتبه‌بندی گردند [۱۹]. برای دستیابی به یک وزن مشترک از مجموعه وزن‌های ورودی و خروجی باید به رابطه منطقی بین وزن‌ها رسید. در این روش برخلاف روش‌های دیگر کارایی واحدها به عنوان عامل برتری یک وزن نسبت به وزن دیگر می‌باشد. در مرحله اول، وزن‌ها و کارایی تمام واحدهای تصمیم‌گیری را با مدل CCR به دست می‌آورند. در مرحله بعد مجموعه اوزان ورودی‌ها و خروجی‌ها را که در مرحله اول با مدل CCR به‌دست آمده است، مورد بررسی قرار داده و مجموعه مشترک وزن‌های ورودی از رابطه زیر به دست می‌آید:

$$V_i^* = \left(\sum_{i=1}^n v_{ij} e_j \right) / \left(\sum_{j=1}^n e_j \right) \quad (2)$$

¹ Anderson & Peterson

² Mehrabian

³ Cook

⁴ Roll

⁵ Liu & Peng

⁶ Ramezan_Tarkhorani

⁷ Kao & Hung

⁸ Jahanshahloo et al.

که در آن V_i ($i = 1, \dots, m$) وزن مشترک به دست آمده برای ورودی i ام و V_{ij} وزن ورودی i ام متعلق به DMU_j است که از مدل CCR به دست می‌آید. در این روش، وزن مشترک یک میانگین از وزن‌های ورودی می‌باشد که سهم هر وزن در این نسبت به میزان کارایی می‌باشد. در نتیجه هر وزن که متناظر با کارایی بیش‌تری باشد اثر بیش‌تری در وزن مشخصه خواهد داشت. به طور مشابه مجموعه وزن مشترک خروجی‌ها از رابطه زیر محاسبه می‌شود:

$$u^*_r = \left(\sum_{j=1}^n u_{rj} e_j \right) / \left(\sum_{j=1}^n e_j \right) \quad (3)$$

که در آن u^*_r ($r = 1, \dots, s$) وزن مشترک به دست آمده برای خروجی r ام و u_{rj} وزن خروجی r ام متعلق به DMU_j می‌باشد (گلانی^۱، ۱۹۸۸). مدل‌های CCR و BCC ممکن است برای بعضی از واحدهای تصمیم‌گیرنده فقط زیرمجموعه کوچکی از ورودی‌ها و خروجی‌هایش را در تعیین کارایی دخالت داده و بقیه ورودی‌ها و خروجی‌ها را حذف کنند؛ بنابراین با وجود چنین انعطافی برای تعیین وزن‌ها نمی‌توان اطمینان کرد که u_r و v_j مقادیر مناسب هستند. از طرفی همان‌گونه که اشاره شد، این مدل‌ها در ارزیابی کارایی واحدها مقادیر مختلفی از وزن‌ها را برای هر کدام از ورودی‌ها و خروجی‌ها به دست می‌آورند. با محدود کردن تعیین محدوده تغییرات وزن‌ها در ارزیابی واحدها، مطمئن می‌شویم که نه تنها هیچ کدام از ورودی‌ها و خروجی‌ها حذف نمی‌شوند، بلکه هر یک از آن‌ها به نسبت اهمیتشان در ترکیب شرکت می‌کنند. در نتیجه با محدود کردن تعیین محدوده تغییرات وزن‌ها و به دست آوردن مجموعه مشترک وزن‌ها، رتبه‌بندی واحدهای تصمیم‌گیری انجام می‌شود [۱۴].

۲-۳ روش تحلیل مولفه‌های اصلی^۲

روش تحلیل مولفه‌های اصلی برای اولین بار توسط کارل پیرسون^۳ در سال ۱۹۰۱ برای حل برخی از مسایل دانشمندان بیومتری پیشنهاد گردید. در سال ۱۹۳۳ این روش توسط هاتلینگ^۴ بسط داده شد و در سال ۱۹۶۴ راتو^۵ به تفصیل بیش‌تر و انعکاس کاربرد آن پرداخت. طبق تعریف روش تحلیل مولفه‌های اصلی از روش‌های آماری چند متغیره است که از آن برای کاهش تعداد متغیرها و تفسیر بهتر اطلاعات استفاده می‌گردد. با اعمال این روش متغیرهای ورودی اولیه به مولفه‌های جدید بدون همبستگی تبدیل می‌شوند، به گونه‌ای که مولفه‌های ایجاد شده ترکیب خطی از متغیرهای ورودی هستند. با استفاده از این تکنیک می‌توان تعداد زیادی متغیر وابسته را با تعداد محدودی متغیر مستقل جدید جایگزین کرد [۱۶].

اصل اساسی در تحلیل مولفه‌های اصلی عبارت است از:

۱- یافتن یک ترکیب خطی برای متغیرها با واریانس بیشینه

¹ Golany

² Principal Component Analysis (PCA)

³ Carl Pearson

⁴ Hotelling

⁵ Rao

۲- یافتن یک ترکیب خطی دوم از متغیرها، مستقل از نخستین ترکیب با بیشینه ساختن واریانس باقیمانده و همین‌طور تا آخر [۱۷]. تحلیل داده‌های چندگانه از نقش اساسی در تحلیل اطلاعات برخوردار است. مجموعه داده‌های چندگانه، حالت‌ها یا متغیرهای زیادی را برای هر مشاهده در بردارند. اگر در هر مجموعه داده n متغیر وجود داشته باشد، هر متغیر می‌تواند دارای چند بعد باشد. با توجه به این که اغلب درک و شهود فضای چندبعدی دشوار است، تحلیل روش مولفه‌های اساسی، ابعاد کلیه مشاهدات را بر اساس شاخص ترکیبی و دسته بندی مشاهدات مشابه کاهش می‌دهد [۲۰].

در روش تحلیل مولفه‌های اصلی متغیرهای موجود در یک فضای چندحالتی همبسته در یک مجموعه از مولفه‌های غیرهمبسته خلاصه می‌شوند. مولفه‌های غیرهمبسته به دست آمده مولفه‌های اساسی (PC) نامیده می‌شوند که از بردارهای ویژه ماتریس کوواریانس یا ماتریس همبستگی متغیرهای اصلی به دست می‌آیند. به طور کلی کاربرد عمده روش تحلیل اجزای اساسی عبارت است از: کاهش تعداد متغیرها و یافتن ساختار ارتباطی بین متغیرها که در واقع همان دسته‌بندی متغیرها است. مزیت اصلی کاربرد این از بین بردن همخطی در مدل‌ها به واسطه تعداد زیاد متغیرهای موثر در مدل می‌باشد [۲۱].

۲-۴ مدل تلفیقی DEA و PCA

یکی از ضعف‌های DEA این است که تعداد واحدهای ارزیابی شده به تعداد متغیرهای ورودی و خروجی مرتبط است [۲۲]. بنابراین، هر چه تعداد متغیرها بیش‌تر باشد، تحلیل انجام‌شده از قدرت تمایز کم‌تری میان واحدهای کارا و ناکارا برخوردار خواهد بود [۲۳]. همچنین اگر بین ورودی‌ها و نیز بین خروجی‌ها همبستگی معناداری وجود داشته باشد، اعتبار رتبه‌بندی و ارزیابی به دست آمده DEA زیر سوال می‌رود؛ بنابراین، لازم است که در چنین حالتی همبستگی بین شاخص‌ها را برای استفاده در مدل DEA کاهش داد [۲۴]. لذا در این پژوهش با انجام PCA بر روی شاخص‌های ورودی و خروجی به صورت جداگانه، همبستگی بین شاخص‌ها حذف می‌گردد.

۲-۵ پیشینه پژوهش

در این قسمت برخی مطالعات کاربردی انجام‌شده در خصوص ارزیابی عملکرد با استفاده از انواع مدل‌های DEA در داخل و خارج از کشور ارایه خواهد شد.

لطف‌زاده و دانشور [۲۵] روشی برای تعیین مجموعه مشترک وزن‌های منحصر به فرد همه واحدهای تصمیم‌گیری متعلق به گروه کارا، پیشنهاد می‌دهند. آن‌ها بیان می‌کنند که مدل CCR با در نظر گرفتن اوزان بزرگ‌تر ε نیز نمی‌تواند رتبه کارایی را برای واحدهای تصمیم‌گیری کارای ضعیف و آن‌هایی که با این واحدها مقایسه می‌شوند، تولید کند. بنابراین روشی برای به دست آوردن ε در مدل CCR با استفاده از تحلیل رویه‌ای پیشنهاد می‌دهند که مقادیر منحصر به فردی را برای ε به عنوان کران پایین هر کدام از وزن‌های ورودی و خروجی به کار می‌برد که مشکل صفرشدن برخی از اوزان را بر طرف می‌نماید. در نهایت مجموعه اوزان مشترک محاسبه می‌شود. آذر و همکاران [۲۶] در مقاله‌ای با عنوان بهبود سنجش کارایی و قدرت تفکیک در

الگوهای DEA با ارایه یک الگوی جدید تحلیل پوششی داده‌ها با وزن‌های مشترک، با استفاده از یک روش برنامه‌ریزی خطی جامع از نوع ماکس مین برای به دست آوردن مجموعه اوزان مشترک، به رتبه‌بندی کامل گزینه‌ها پرداختند و برای اثبات اثربخشی آن، این الگو برای ارزیابی عملکرد ۹ بانک دولتی منتخب ایران به کار گرفته شده است. توکلی گلپایگانی [۲۷] در مقاله‌ای با عنوان طراحی و تبیین مدل ارزیابی عملکرد با رویکرد تلفیقی تحلیل پوششی داده‌ها، تحلیل عاملی و اوزان مشترک مدل بهبودیافته‌ای را برای ارزیابی عملکرد و رتبه‌بندی شرکت‌های بیمه با بهره‌مندی از روش‌های نوین کیفی و کمی ارایه دادند. برای تعیین شاخص‌های ارزیابی از رویکرد کارت امتیازی متوازن و برای تعیین جایگاه هر کدام از شرکت‌های بیمه از رویکرد تحلیل پوششی داده‌ها استفاده شده است. با مقایسه نتایج حاصل از ارزیابی شرکت‌های بیمه به وسیله هر یک از روش‌های موجود در مدل می‌توان نتیجه گرفت که کاهش تعداد واحدهای کارا از ۶ شرکت به ۱ شرکت در مدل بهبودیافته نشان‌دهنده قدرت تفکیک‌پذیری بالای مدل و اعتبار نتایج میان تصمیم‌گیرندگان می‌باشد. امیری و همکاران [۲۸] در مقاله‌ای، با هدف بهبود نتایج حاصل از حل الگوی تحلیل پوششی داده‌ها، از رویکرد تجزیه به مولفه‌های اصلی و وزن‌های مشترک استفاده کردند و الگویی را برای تحلیل پوششی داده‌ها ارایه دادند. آن‌ها در ابتدا نسبت هر خروجی به هر ورودی را برای تمامی واحدها، با در نظر گرفتن عملگرهای فازی محاسبه نموده‌اند. با به کارگیری تجزیه به عامل‌های اصلی فازی، وابستگی احتمالی بین متغیرها از بین رفته و مولفه‌های اصلی ایجادشده به عنوان ورودی یا خروجی‌های الگوی تحلیل پوششی داده‌ها استفاده شده است. همچنین از برنامه‌ریزی چندهدفه مین-ماکس برای پیدا کردن وزن‌های مشترک استفاده نموده‌اند. تحلیل‌های انجام‌شده حاکی از آن است که گروه‌های عملیات ترافیک و علوم دریایی به ترتیب در رتبه‌های نخست و انتهایی قرار دارند. امیری و همکاران [۲۹] در مقاله‌ای یک رویکرد ترکیبی DEA فازی - TOPSIS را جهت ارزیابی عملکرد واحدهای تصمیم‌گیرنده معرفی کردند که از این روش ترکیبی برای ارزیابی عملکرد و رتبه‌بندی ۱۲ شرکت پتروشیمی فعال در بورس اوراق بهادار تهران طی دوره زمانی ۳ سال استفاده شده است. طبق نتایج به دست آمده شرکت‌های پتروشیمی پردیس و امیرکبیر به ترتیب بهترین و ضعیف‌ترین عملکرد را به خود اختصاص داده‌اند. رضوانی [۳۰] در مقاله‌ای با توجه به عملکرد شعب بانک تجارت در استان تهران به تخصیص بهینه پاداش (به عنوان یک منبع) به آن‌ها پرداخت. در مرحله اول با توجه به تحقیقات موجود در زمینه ارزیابی عملکرد بانک و همچنین مصاحبه با مدیران ارشد بانک تجارت در سرپرستی جنوب غرب استان تهران، ۷ شاخص برای ارزیابی عملکرد ۲۸ شعبه بانک در این سرپرستی استفاده نموده است. شاخص‌ها شامل ۳ شاخص ورودی یعنی هزینه اداری، هزینه سود پرداختی و هزینه پرسنلی و ۴ شاخص خروجی یعنی جمع کل منابع سپرده، جمع کل تسهیلات، جمع کل مطالبات و سود می‌باشد. ثقفی و همکاران [۲۴] در مقاله‌ای با عنوان مدلی برای ارزیابی عملکرد شرکت‌های سرمایه‌گذاری با رویکرد تحلیل پوششی داده‌ها و روش تجزیه به مؤلفه‌های اصلی، از رویکرد تلفیقی PCA-DEA استفاده نمودند که در نهایت به طراحی مدل ارزیابی عملکرد منجر شده است. نتایج حاصل از اجرای الگوریتم پیشنهادی نشان می‌دهد از مجموع ۳۴ شرکت سرمایه‌گذاری بررسی شده در سال ۱۳۹۵، فقط ۴ شرکت با امتیاز کارایی یک، کارا هستند. یعنی ۱۲ درصد شرکت‌های سرمایه‌گذاری کارا و ۸۸ درصد ناکارا

هستند که البته شرکت‌های کارا الگویی برای سایر شرکت‌ها هستند. امیری و همکاران [۳۱] در مقاله‌ای با عنوان «ارایه مدل ارزیابی عملکرد واحدهای تصمیم‌گیری با رویکرد تحلیل پوششی داده‌ها با وزن‌های مشترک، یک مدل غیرخطی ارایه دادند و به ارزیابی کارایی شرکت‌های غذایی و آشامیدنی پذیرفته‌شده در سازمان بورس و اوراق بهادار پرداخته‌اند. شاخص‌های ورودی مورد استفاده در این پژوهش شامل هزینه مواد مستقیم، هزینه دستمزد مستقیم، هزینه سربار تولید، هزینه مالی، هزینه‌های توزیع و فروش، عمومی و اداری و شاخص‌های خروجی شامل فروش و سود خالص می‌باشد. نتایج حاکی از آن است که مدل پیشنهادی علاوه بر اینکه نقاط ضعف مدل‌های پایه‌ای کلاسیک را از قبیل: محاسبات زیاد، عدم کنترل اوزان و تعدد وزن‌های صفر و عدم یکپارچگی مدل را رفع می‌کند، از اعتبار بالا و تفکیک‌کنندگی نسبتاً مناسبی برخوردار است.

یان فنگ^۱ و همکارانش [۳۲] عملکرد مالی شرکت‌های فعال در صنعت نفت را بر اساس تجزیه فاکتور عوامل اصلی بررسی کردند. ۱۴ متغیر برای ارزیابی عملکرد مالی صنعت نفت انتخاب شده است: نرخ بازگشت دارایی خالص، سود حاصل از فروش، نسبت پوششی نقدی، نرخ هزینه‌ها، نرخ بازگشت سرمایه، گردش دارایی کل، نرخ بازگشت دارایی نقدی، گردش مالی دارایی جاری، نسبت بدهی به دارایی، نسبت سریع نقدینگی، نسبت نقدی بدهی جاری، میزان رشد فروش، میزان رشد دارایی کل. رنجبر و همکاران^۲ [۳۳] از مدل CCR ورودی‌محور استفاده کرده و به ارزیابی عملکرد شرکت‌های پتروشیمی پرداختند. ورودی‌ها شامل دارایی‌های جاری، دارایی‌های ثابت و بهای کالای فروش‌رفته و خروجی‌ها شامل بازده دارایی، بازگشت سرمایه، فروش و سود خالص می‌باشد. نتایج نشان می‌دهد که شش شرکت، ۸۰ درصد کارآمدتر هستند. رضوی حاجی آقا و همکاران^۳ [۳۴] بر اساس مدل برنامه‌ریزی کسری خطی چندهدفه و با استفاده از تابع عضویت فازی، مدل خود برای محاسبه وزن‌های مشترک ارایه دادند. آن‌ها بیان می‌کنند مدل DEA کلاسیک واحدهای تحت بررسی را به دو دسته واحدهای کارا و ناکارا تقسیم می‌کند، واحدهای ناکارا بر اساس نتایج به‌دست آمده قابل رتبه‌بندی هستند؛ اما واحدهای کارا را نمی‌توان رتبه‌بندی کرد، مدل آن‌ها با در نظر گرفتن یک مجموعه مشترک از وزن‌ها به رتبه‌بندی واحدها به‌صورت دقیق‌تر می‌پردازد. آزاده و همکاران^۴ [۳۵] در اندازه‌گیری کارایی بخش‌های مختلف پتروشیمی، در دو چارچوب واحدها را با یکدیگر مقایسه و تجزیه و تحلیل کرده‌اند. متغیرها که همگی خروجی می‌باشند به شرح زیر است؛ متغیرهای مدیریت تعهد، انعطاف‌پذیری فرهنگ، آموزش، آگاهی، آمادگی و انعطاف‌پذیری و متغیرهای خروجی در چارچوب مهندسی انعطاف‌پذیری یکپارچه^۵ به این شکل هستند: خود سازمان، کار تیمی، فراوانی، تحمل خطا و ۳۳ واحد از پتروشیمی را رتبه‌بندی کرده‌اند. سوتانتو و پی فان^۶ [۳۶] عملکرد ۲۳ شرکت از شرکت‌های املاک و مستغلات موجود در بورس سهام کشور اندونزی در سال‌های ۲۰۰۹ تا ۲۰۱۲ را با استفاده از تحلیل پوششی داده‌ها ارزیابی نمودند. ورودی‌های مورد استفاده شامل: دارایی‌های ثابت،

¹ Yan-Fang

² Ranjbar et al.

³ Razavi Hajiagha et al.

⁴ Azade et al.

⁵ IRE

⁶ Soetanto & Pei Fun

هزینه عملیاتی، دارایی‌های جاری و خروجی‌ها نیز شامل: بازده دارایی و سود خالص می‌باشد. نتایج حاکی از آن است که بعضی از شرکت‌ها در هر سال نسبتاً کارآمد هستند اما فقط یک شرکت به طور مداوم کارایی فنی مساوی یک داشته است. حاتمی و همکاران^۱ [۳۷] در مقاله‌ای با عنوان یک مدل DEA با وزن مشترک برای کاهش منابع متمرکز و تنظیم اهداف با استفاده از مدل تحلیل پوششی داده‌ها و وزن‌های مشترک به تنظیم اهداف و کاهش منابع متمرکز پرداختند. مشهدی و همکاران^۲ [۳۸] در مقاله‌ای به ارزیابی عملکرد شرکت‌های پتروشیمی پذیرفته شده در بورس در سال‌های ۲۰۰۶ تا ۲۰۱۱ پرداختند. آن‌ها بعد از وارد کردن داده‌ها در یک مدل BCC ورودی محور، کارایی هر شرکت را در پایان هر سال اندازه‌گیری کردند. نتایج نشان می‌دهد که شرکت پتروشیمی فارابی دارای بیشترین کارایی و شرکت پتروشیمی جم دارای کمترین کارایی است. مدل ارزیابی کارایی استفاده شده در این مقاله مدل BCC با سه ماهیت ورودی، خروجی و ترکیبی است. در ادامه کار با توجه به مدل تحلیل پوششی داده‌ها به تخصیص بهینه پاداش به شعب پرداخته‌اند. فنیوز و همکاران^۳ [۳۹] در مقاله‌ای به ارزیابی عملکرد شرکت‌های کشاورزی پرداختند. ورودی‌های مورد استفاده در این مقاله شامل: دارایی‌های کل / بدهی‌ها، درجه اهرم عملیاتی، درجه اهرم مالی، گردش موجودی، گردش دارایی و خروجی‌ها نیز شامل: بازده دارایی و حاشیه سود خالص می‌باشد. میردامادیان و همکاران^۴ [۴۰] در مقاله‌ای ۵۰ شرکت برتر از شرکت‌های پذیرفته شده در بورس تهران مربوط به سال ۲۰۱۲ را به وسیله DEA بررسی نمودند. ورودی‌ها شامل: درآمد / قیمت، شاخص بتا، شاخص سیگما، کل دارایی‌ها، ROE و خروجی‌ها شامل: نسبت جاری، EPS، بازده سالانه، رشد فروش می‌باشد. نتایج نشان می‌دهد که EPS و ROE بیشترین تاثیر را بر کارایی واحدهای تصمیم‌گیری دارند و از بین ۵۰ شرکت، ۱۰ شرکت کارا بودند. جعفری و موسوی^۵ [۴۱] در مقاله‌ای با استفاده از تحلیل پوششی داده‌ها به ارزیابی عملکرد و رتبه‌بندی شرکت‌های بیمه موجود در بازار سرمایه ایران پرداختند. آن‌ها داده‌های ۸ شرکت بیمه را طی دوره زمانی ۳ ساله (۲۰۱۳-۲۰۱۵) جمع‌آوری نمودند و به منظور به دست آوردن کارایی، ۴ مدل BCC ورودی محور و خروجی محور و CCR ورودی محور و خروجی محور را مورد استفاده قرار دادند. طبق نتایج به دست آمده کاراترین شرکت‌های بیمه موجود در بازار سرمایه به ترتیب زیر هستند: البرز، دانا، سینا، معلم، آسیا، پاسارگاد، پارسیان، سامان.

۳ روش‌شناسی پژوهش

این پژوهش از لحاظ جمع‌آوری داده‌ها از نوع تحقیقات توصیفی است و از نظر نوع هدف کاربردی است. همچنین پژوهش حاضر از نظر نوع داده‌ها (اندازه‌گیری و سنجش) از نوع پژوهش‌های کمی است. چون داده‌ها به شکل اعداد و ارقام و با بهره‌گیری از صورت‌های مالی شرکت‌ها از سایت کدال استخراج می‌شوند و از نظر شیوه تجزیه و تحلیل داده‌ها نیز کمی است. در این پژوهش جامعه آماری شرکت‌های پتروشیمی پذیرفته شده در

¹ Hatami et al.

² Mashhadi et al.

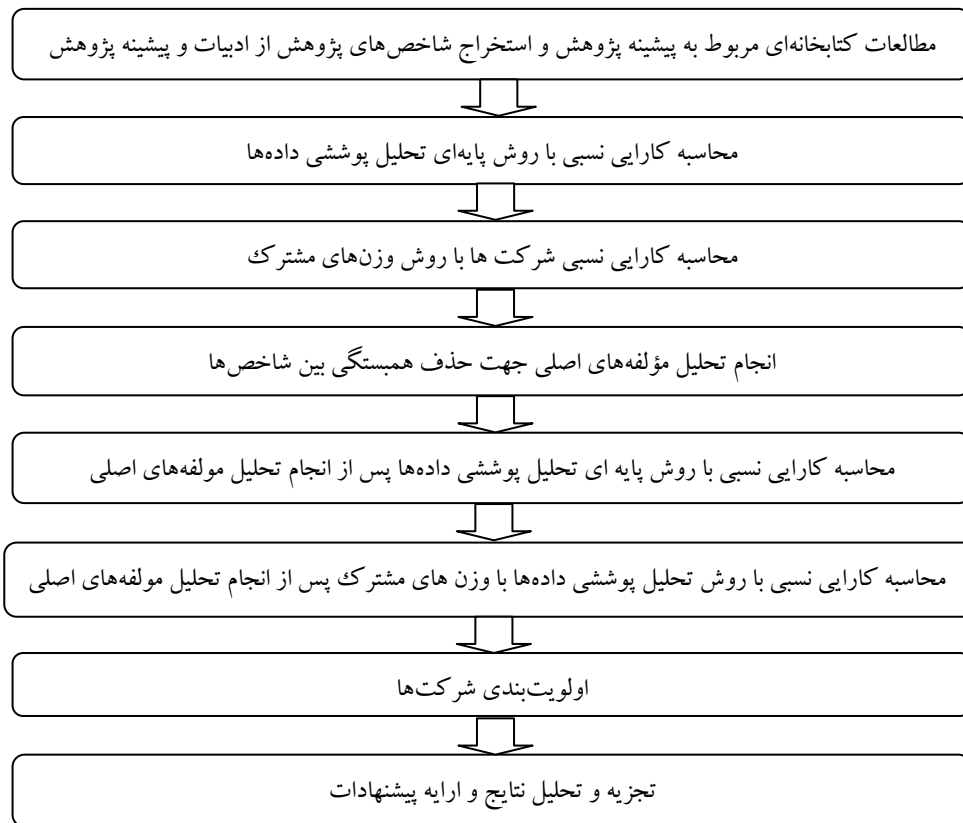
³ Fenyves et al.

⁴ Mirdamadian et al.

⁵ Jafari & Mousavi

بورس که مشابهت کاری دارند، می‌باشد. همچنین نمونه‌گیری به عمل نیامده و کل جامعه که شامل ۲۰ شرکت پذیرفته‌شده در بورس تهران است، مورد بررسی و ارزیابی عملکرد قرار گرفته‌اند. جهت انتخاب شاخص‌های تصمیم‌گیری با توجه به پژوهش‌های پیشین و تعدیل شاخص‌ها به صورت هدفمند از ۷ تن از خبرگان این صنعت نظرخواهی انجام شده است. داده‌ها از سایت کدال (www.codal.ir) استخراج گردیده و با استفاده از نرم افزار Excel جمع‌بندی شده و از نرم‌افزار LINGO جهت محاسبه تحلیل پوششی داده‌ها استفاده گردیده و به منظور افزایش قدرت تفکیک DEA، با استفاده از نرم‌افزار SPSS روش PCA جهت حذف همبستگی میان شاخص‌ها به طور جداگانه بر شاخص‌های ورودی و خروجی اعمال شده است.

چارچوب نظری و روند اجرایی این پژوهش در نمودار زیر به صورت اجمالی آورده شده است.



مدل کاریلو و جورج^۱

در این بخش یک روش وزن مشترک بر پایه DEA جهت رتبه‌بندی مجموعه‌ای از گزینه‌ها ارائه می‌گردد. روش ارائه‌شده بر اساس مجموعه‌ای از رویکردهای DEA وزن مشترک می‌باشد که بر برنامه‌ریزی چندهدفه استوار است. اساس این روش بر مبنای ارتباط میان MCDM و DEA می‌باشد. بدین صورت که هرگاه بخواهیم همزمان تعداد I ورودی را مینیمم و تعداد S خروجی را ماکزیمم نماییم، یک تابع چندهدفه خواهیم داشت [۴۲]. در روشی مشابه، با داشتن زوجی از بردار نامنفی وزن‌های $u \in IR^r$ و $v \in IR^s$ و استفاده از $x_i^t u$ و $y_i^t v$ جهت نشان دادن محاسبات ورودی‌ها و خروجی‌های تجمعی متناظر برای واحد تصمیم‌گیری i ، حداکثرسازی نرخ کارایی

¹ Carrillo & Jorge

$(y_i^t v) / (x_i^t u)$ به طور هم‌زمان با کمیته‌سازی $x_i^t u$ و حداکثرسازی $y_i^t v$ مواجه می‌باشد. لازم به ذکر است که برای هر مجموعه از وزن‌های ورودی‌ها و خروجی‌های هر واحد تصمیم‌گیری، یک زوج (x_i^t, y_i^t) وجود دارد. بر اساس برنامه‌ریزی مصالحه‌ای^۱، واحدی ارجح‌تر خواهد بود که از نقطه ایده‌آل کمترین فاصله را داشته باشد، یعنی واحدی که دارای کم‌ترین میزان ارزش ورودی تجمعی و بیش‌ترین میزان ارزش خروجی تجمعی می‌باشد. بنابراین در این روش با توجه به برنامه‌ریزی مصالحه‌ای هدف یافتن مجموعه‌ای از وزن‌هاست که همگی واحدهای تصمیم‌گیری را در نزدیک‌ترین فاصله ممکن از یک وضعیت ایده‌آل که دارای کم‌ترین ورودی تجمعی و بیش‌ترین خروجی تجمعی می‌باشد، قرار دهد. بدین ترتیب می‌توان برای هر (u, v) در فضای دو بعدی فاصله‌ای از وضعیت ایده‌آل برای مساله دوهدفه فوق در نظر گرفت.

رابطه (۴) نقطه ایده‌آل را در فضای ورودی تجمعی - خروجی تجمعی برای وزن‌های غیرمنفی نشان می‌دهد:

$$(I_x(u), I_y(v)) = (\min_{(i=1..n)} x_i^t u, \max_{(i=1..n)} y_i^t v) \quad (۴)$$

در رابطه (۵) مقدار فاصله در نرم LP بین نقطه $(x_i^t u, y_i^t v \in IR^+)$ با در نظر گرفتن i امین واحد تصمیم‌گیری و نقطه ایده‌آل نمایش داده شده است:

$$D_i(u, v) = ((x_i^t u - I_x(u))^p + I_y(v) - y_i^t v)^{(1/p)} \quad (۵)$$

لازم به ذکر است که نقطه ایده‌آل بهترین واحدی نیست که ما به دنبال آن هستیم بلکه آن مجموعه‌ای از وزن‌هاست که باعث می‌شود کلیه واحدهای تصمیم‌گیری به بهترین صورت ممکن ارزش‌گذاری (رتبه‌بندی) شوند. بنابر توضیحات فوق در رابطه (۶) مساله چندهدفه به صورت زیر تعریف می‌گردد.

$$\begin{aligned} & \min (D_1(u, v), \dots, D_n(u, v)) \\ & s.t. \\ & y_i^t v - x_i^t u \leq \epsilon_i \quad \text{for all } i = 1, \dots, n, \\ & u \geq \epsilon_r, \quad v \geq \epsilon_s. \end{aligned} \quad (۶)$$

متطابق با رابطه (۷)، برای حل مدل (۶) از روش مجموع موزون استفاده می‌شود که در آن میزان اهمیت همگی واحدها یکسان فرض شده است (وزن‌های برابر در نظر گرفته شده است)؛ بنابراین مدل زیر حل می‌گردد:

¹ Compromise Programming

$$\begin{aligned} & \min \sum_{i=1}^n D_i(u, v) \\ & s.t. \\ & y_i'v - x_i'u \leq 0 \quad \text{for all } i = 1, \dots, n \\ & u \geq \varepsilon_r, \quad v \geq \varepsilon_s \end{aligned} \tag{۷}$$

به دلیل وجود توابع ماکزیمم‌سازی و مینیمم‌سازی در محاسبات D_i ، فرمول حاضر نیاز به یک روش حل غیرخطی دارد. با این حال، بازنویسی مناسب مدل می‌تواند اجازه استفاده از راه حل خطی برای حل مساله را در $p=1$ و $p=\infty$ بدهد. با توجه به رابطه (۸) برای $p=1$ داریم:

$$D_i(u, v) = (x_i'u - I_x(u)) + (I_y(v) - y_i'v) \tag{۸}$$

برای این که بتوان رابطه (۸) را وارد رابطه (۷) نموده و مساله را به فرم خطی تبدیل نماییم رابطه (۹) حل می‌گردد:

$$\begin{aligned} & \min \sum_{i=1}^n (x_i'u - m) + (M - y_i'v) \\ & s.t. \\ & m - x_i'u \leq 0, \quad \text{for all } i = 1, \dots, n \\ & M - y_i'v \geq 0, \quad \text{for all } i = 1, \dots, n \\ & y_i'v - x_i'u \leq 0, \quad \text{for all } i = 1, \dots, n \\ & u \geq \varepsilon_r, \quad v \geq \varepsilon_s \\ & m, M \geq 0 \end{aligned} \tag{۹}$$

به طور مشابه برای $p = \infty$ فاصله به صورت زیر بیان می‌شود:

$$D_i(u, v) = \max(x_i'u - I_x(u), I_y(v) - y_i'v) \tag{۱۰}$$

و سپس رابطه (۱۱) به صورت برنامه‌ریزی خطی زیر نوشته می‌شود:

$$\begin{aligned}
 & \min \sum_{i=1}^n \bar{D}_i \\
 & s.t. \\
 & \bar{D}_i - x_i^t u + m \geq 0, \quad \text{for all } i = 1, \dots, n \\
 & \bar{D}_i - M + y_i^t v \geq 0, \quad \text{for all } i = 1, \dots, n \\
 & m - x_i^t u \leq 0, \quad \text{for all } i = 1, \dots, n \\
 & M - y_i^t v \geq 0, \quad \text{for all } i = 1, \dots, n \\
 & y_i^t v - x_i^t u \leq 0, \quad \text{for all } i = 1, \dots, n \\
 & u \geq \varepsilon_r, \quad v \geq \varepsilon_s \\
 & m, M, \bar{D}_i \geq 0 \quad \text{for all } i = 1, \dots, n
 \end{aligned} \tag{11}$$

در مدل‌هایی که توضیح داده شد، برای این که مقادیر وزن‌ها صفر نگردد، مقدار ε به عنوان کران پایین مقدار وزن‌ها در نظر گرفته می‌شود. به طور معمول محققان مقدار کوچک ε را در نظر می‌گیرند، در حدی که بتوان محاسبات را انجام داد. این مقدار معمولاً 10^{-3} می‌باشد. به عنوان یک جمع‌بندی برای رتبه‌بندی تعدادی واحد تصمیم‌گیری، مدل‌های (۶) یا (۸) حل می‌گردند و وزن‌های مرتبط با شاخص‌های ورودی (مینیمم‌سازی) و شاخص‌های خروجی (ماکزیمم‌سازی) به دست می‌آید (u^*, v^*) و سپس مقدار کارایی با استفاده از رابطه $E_q = y_q^t v^* / x_q^t u^*$ محاسبه می‌گردد و واحدهای تصمیم‌گیری با توجه به این مقدار کارایی رتبه‌بندی می‌شوند [۴۳].

استفاده از برنامه‌ریزی چندهدفه برای به دست آوردن اوزان مشترک از مزایای مدل استفاده شده است. در مدل چندهدفه ارایه شده واحدها باید به طور هم‌زمان به نقطه ایده‌آل نزدیک شوند که این موضوع باعث می‌شود به هیچ واحدی اولویت داده نشده و در نتیجه واحدهای تصمیم‌گیری واقع‌بینانه‌تر رتبه‌بندی می‌شوند. در مدل‌های دیگری مانند مدل کائو و هانگ^۱ (۲۰۰۵)، زهره‌بندیان و همکاران^۲ (۲۰۱۰)، چن و همکاران^۳ (۲۰۰۹)، معمولاً بیش‌تر از یک واحد تصمیم‌گیری به عنوان واحدی که بیش‌ترین کارایی را دارد معرفی می‌شود؛ اما مدل استفاده شده در این پژوهش واحد تصمیم‌گیری منحصر به فردی را با میزان کارایی یک به عنوان کاراترین واحد معرفی می‌کند و با توجه به این موضوع می‌توان سایر واحدهای تصمیم‌گیری را به ترتیب میزان کارایی رتبه‌بندی نمود.

۴ یافته‌های پژوهش

اولین مرحله از روش تحلیل پوششی داده‌ها تعیین شاخص‌ها و نحوه انتخاب آن‌ها می‌باشد. برای دستیابی به شاخص‌های مناسب به بررسی پژوهش‌های معتبر گذشته پرداخته شد. جهت استخراج شاخص‌ها برای سنجش مفاهیم موجود در مدل، سعی گردید از کلیه پژوهش‌هایی که به نحوی در آن به یکی از مفاهیم موجود در مدل

¹ Kao & Hung

² Zohrebandian et al

³ Chen et al

مورد استفاده در پژوهش حاضر اشاره گردیده و آن را عملیاتی کرده است، استفاده شود. در ابتدا با بررسی مطالعات انجام شده در حوزه ارزیابی عملکرد صنعت پتروشیمی و سایر پژوهش‌هایی که در زمینه شرکت‌های پذیرفته شده در بورس انجام شده است، شاخص‌ها مشخص گردید. سپس با توجه به ادبیات پژوهش و مصاحبه با خبرگان صنعت پتروشیمی و بورس مناسب‌ترین شاخص‌ها به شرح جدول ۱ برگزیده شدند. مقادیر هر یک از شاخص‌ها از صورت مالی آخرین سال مالی منتهی به ۹۵ استخراج گردید. با مراجعه به آخرین سال مالی منتهی تشکیل شده شرکت‌های پتروشیمی پذیرفته شده در بورس، مقادیر هر یک از شاخص‌ها استخراج گردیده است.

جدول ۱. شاخص‌های پژوهش

تعریف	شاخص	واحد	ورودی/خروجی
درآمد عملیاتی حاصل از فروش کالا باید زمانی شناسایی شود که شرایط زیر محقق یافته باشد.			
الف. واحد تجاری مخاطرات و مزایای عمده مالکیت مورد معامله را به خریدار منتقل کرده باشد.			
ب. مبلغ درآمد عملیاتی را بتوان به گونه‌ای اتکاپذیر اندازه‌گیری کرد.	فروش	۱	برای
ج. واحد تجاری هیچ دخالت مدیریتی مستمر در حدی که معمولاً با مالکیت همراه است یا کنترل مؤثری نسبت به کالای فروش یافته اعمال نکند.			تجاری
د. جریان منافع اقتصادی مرتبط با معامله فروش به درون واحد تجاری محتمل باشد.			
ه. مخارجی را که در ارتباط با کالای فروش رفته تحمیل شده یا خواهد شد بتوان به گونه‌ای اتکاپذیر اندازه‌گیری کرد.			
عبارت است از سود، پس از کسر مالیات بر درآمد.	سود خالص	۲	
مواد اولیه‌ای که جز لاینفک محصول تولیدشده است و بهای این مواد بایستی در محاسبه بهای تمام‌شده محصول لحاظ گردد.	هزینه مواد مستقیم	۱	
جمع حقوق و دستمزد کارکنانی است که به طور مستقیم در فرایند تولید از مرحله تبدیل مواد اولیه تا محصول ساخته شده نقش دارند.	هزینه دستمزد مستقیم	۲	زردی
به هزینه مواد غیرمستقیم و دستمزد غیرمستقیم و سایر هزینه‌های تولیدی که نمی‌توان آن‌ها را به سهولت و به طور مستقیم به اقلام مشخص تولید، سفارش یا محصول اختصاص داد، اطلاق می‌شود.	هزینه سربار تولید	۳	
هزینه‌های مرتبط با فروش کالا، ارایه خدمات و سایر هزینه‌های عمومی و اداری جهت انجام عملیات شرکت می‌گویند.	هزینه‌های توزیع و فروش، عمومی و اداری	۴	

با استفاده از نرم‌افزار لینگو به محاسبه کارایی نسبی هر یک از واحدها با مدل CCR ورودی‌محور پرداخته شده است. مقادیر کارایی و وزن‌های به دست آمده نیز در جدول ۲ آورده شده است.

جدول ۲. مقادیر کارایی شرکت‌ها و وزن‌های هر یک از شاخص‌ها با روش CCR ورودی محور

DMUS	کارایی	هزینه مواد مستقیم	هزینه دستمزد مستقیم	هزینه سربار تولید	هزینه‌های توزیع و فروش، عمومی و اداری	سود خالص	فروش خالص
آبادان	۰/۱۲۰۶۲۱۷	۰/۰۰۰۰۰۰۰	۰/۰۰۰۰۰۰۰	۰/۰۰۰۰۰۱۱	۰/۰۰۰۰۰۰۰	۰/۰۰۰۰۰۰۰۲	۰/۰۰۰۰۰۰۰۰
جم	۱/۰۰۰۰۰۰۰	۰/۰۰۰۰۰۰۰	۰/۰۰۰۰۰۰۶۹	۰/۰۰۰۰۰۰۰	۰/۰۰۰۰۰۰۳۳	۰/۰۰۰۰۰۰۰۳	۰/۰۰۰۰۰۰۰۰
خارک	۱/۰۰۰۰۰۰۰	۰/۰۰۰۰۰۰۰۲	۰/۰۰۰۰۰۰۰۲	۰/۰۰۰۰۰۰۰	۰/۰۰۰۰۰۰۰	۰/۰۰۰۰۰۰۰۰۲	۰/۰۰۰۰۰۰۰۰
خراسان	۱/۰۰۰۰۰۰۰	۰/۰۰۰۰۰۰۰۸	۰/۰۰۰۰۰۰۰۰	۰/۰۰۰۰۰۰۰	۰/۰۰۰۰۰۰۰۲۲	۰/۰۰۰۰۰۰۰۰۴	۰/۰۰۰۰۰۰۰۰
خلیج	۰/۲۴۰۵۴۳۹	۰/۰۰۰۰۰۰۰	۰/۰۰۰۰۰۰۰	۰/۰۰۰۰۰۰۰۲	۰/۰۰۰۰۰۰۱۲	۰/۰۰۰۰۰۰۰۰	۰/۰۰۰۰۰۰۰۰
زاگرس	۱/۰۰۰۰۰۰۰	۰/۰۰۰۰۰۰۰۲	۰/۰۰۰۰۰۰۰	۰/۰۰۰۰۰۰۰	۰/۰۰۰۰۰۰۱۶۱	۰/۰۰۰۰۰۰۰۰۷	۰/۰۰۰۰۰۰۰۰
شازند	۱/۰۰۰۰۰۰۰	۰/۰۰۰۰۰۰۰	۰/۰۰۰۰۰۰۰۱	۰/۰۰۰۰۰۰۰	۰/۰۰۰۰۰۰۱۸	۰/۰۰۰۰۰۰۰۰۱	۰/۰۰۰۰۰۰۰۰
شهن	۰/۷۲۸۳۲۵۵	۰/۰۰۰۰۰۰۰	۰/۰۰۰۰۰۰۰	۰/۰۰۰۰۰۰۰۲	۰/۰۰۰۰۰۰۹۱	۰/۰۰۰۰۰۰۰۰۵	۰/۰۰۰۰۰۰۰۰
شیدیس	۰/۱۸۸۳۶۹۷	۰/۰۰۰۰۰۰۰	۰/۰۰۰۰۰۰۰	۰/۰۰۰۰۰۰۰	۰/۰۰۰۰۰۰۱۸	۰/۰۰۰۰۰۰۰۰	۰/۰۰۰۰۰۰۰۰
شیراز	۱/۰۰۰۰۰۰۰	۰/۰۰۰۰۰۰۰	۰/۰۰۰۰۰۰۰	۰/۰۰۰۰۰۰۰۳۰	۰/۰۰۰۰۰۰۰	۰/۰۰۰۰۰۰۰۰۵	۰/۰۰۰۰۰۰۰۰۱
کرمانشاه	۰/۱۷۲۵۳۲۵	۰/۰۰۰۰۰۰۰۷	۰/۰۰۰۰۰۰۰	۰/۰۰۰۰۰۰۰	۰/۰۰۰۰۰۰۴۱	۰/۰۰۰۰۰۰۰۰۱	۰/۰۰۰۰۰۰۰۰
مارون	۰/۳۸۸۷۶۴۳	۰/۰۰۰۰۰۰۰	۰/۰۰۰۰۰۰۰	۰/۰۰۰۰۰۰۱۰	۰/۰۰۰۰۰۰۳۶	۰/۰۰۰۰۰۰۰۰۷	۰/۰۰۰۰۰۰۰۰
مبین	۰/۰۹۱۹۸۴۰	۰/۰۰۰۰۰۰۰۱	۰/۰۰۰۰۰۰۰	۰/۰۰۰۰۰۰۰	۰/۰۰۰۰۰۰۶۳	۰/۰۰۰۰۰۰۰۰۲	۰/۰۰۰۰۰۰۰۰
تاپیکو	۰/۳۹۷۵۰۲۲	۰/۰۰۰۰۰۰۰۵۱	۰/۰۰۰۰۰۰۰۲	۰/۰۰۰۰۰۰۰	۰/۰۰۰۰۰۰۹۴	۰/۰۰۰۰۰۰۰۰۲	۰/۰۰۰۰۰۰۰۰۱
شیلی	۰/۱۴۹۱۹۵۱	۰/۰۰۰۰۰۰۰	۰/۰۰۰۰۰۰۰	۰/۰۰۰۰۰۰۰	۰/۰۰۰۰۰۰۲۹۵	۰/۰۰۰۰۰۰۰۰۴	۰/۰۰۰۰۰۰۰۰۱
شیران	۰/۱۴۴۱۰۹۳	۰/۰۰۰۰۰۰۰۴	۰/۰۰۰۰۰۰۰	۰/۰۰۰۰۰۰۰	۰/۰۰۰۰۰۰۲۳۲	۰/۰۰۰۰۰۰۰۰۱	۰/۰۰۰۰۰۰۰۰۱
فارس	۰/۱۱۱۸۲۵۰	۰/۰۰۰۰۰۰۰	۰/۰۰۰۰۰۰۰	۰/۰۰۰۰۰۰۱۳	۰/۰۰۰۰۰۰۰	۰/۰۰۰۰۰۰۰۰۱	۰/۰۰۰۰۰۰۰۰
شفارا	۰/۱۸۶۴۸۰۲	۰/۰۰۰۰۰۰۰	۰/۰۰۰۰۰۰۰	۰/۰۰۰۰۰۰۱۱۹	۰/۰۰۰۰۰۰۴۳۰	۰/۰۰۰۰۰۰۰۰۸	۰/۰۰۰۰۰۰۰۰
شسینا	۰/۴۵۰۳۸۲۶	۰/۰۰۰۰۰۰۰	۰/۰۰۰۰۰۰۰	۰/۰۰۰۰۰۰۲۹۴	۰/۰۰۰۰۰۰۰	۰/۰۰۰۰۰۰۰۰۵	۰/۰۰۰۰۰۰۰۰۱
اصفهان	۰/۰۹۹۵۴۵۰	۰/۰۰۰۰۰۰۰	۰/۰۰۰۰۰۰۰۸	۰/۰۰۰۰۰۰۲۹۶	۰/۰۰۰۰۰۰۰	۰/۰۰۰۰۰۰۰۰۷	۰/۰۰۰۰۰۰۰۰۱

همان‌گونه که در جدول ۲ مشاهده می‌گردد با اجرای مدل CCR ورودی محور ۶ شرکت بیش‌ترین کارایی را کسب نموده‌اند، همچنین تعداد وزن‌های صفر در این روش بسیار بوده که از معایب مدل‌های پایه‌ای تحلیل پوششی داده‌ها می‌باشد و تصمیم‌گیری را برای مدیران سخت‌تر می‌کند، دیگر ایراد وارده به این مدل عدم رتبه‌بندی واحدهای کارا می‌باشد. به همین دلیل در این پژوهش از روش وزن‌های مشترک برای محاسبه کارایی و رتبه‌بندی واحدها استفاده گردیده است. در ادامه جهت حذف همبستگی میان شاخص‌ها از تحلیل مولفه‌های اصلی استفاده شده است. نتایج به دست آمده از بررسی همبستگی بین ورودی‌ها و خروجی‌ها به ترتیب در جداول پیوست دو نشان داده شده است. از آنجایی که میان ورودی‌ها و همچنین میان خروجی‌ها همبستگی معناداری وجود دارد و با توجه به این که در حل با استفاده از مدل CCR ورودی محور این همبستگی‌ها در ارزیابی واحدهای تصمیم‌گیری در نظر گرفته نشده است، با استفاده از تحلیل مولفه‌های اصلی، واحدها را بر اساس ورودی‌ها و خروجی‌های ناهمبسته ارزیابی می‌نماییم. بدین منظور ماتریس امتیازات مؤلفه‌ها را برای شاخص‌های ورودی و خروجی به صورت جداگانه محاسبه می‌نماییم. بنابراین می‌توان با استفاده از ماتریس مثبت شده موزون

امتیازات مولفه‌ها برای شاخص‌های ورودی و خروجی و روش CCR ورودی محور کارایی واحدهای تصمیم‌گیری را محاسبه نمود. نتایج حاصله در جدول ۳ ارائه شده است.

جدول ۳. کارایی شرکت‌ها با روش CCR ورودی محور بعد از انجام PCA

کارایی	هزینه‌های توزیع و فروش، عمومی و اداری	هزینه سربار تولید	هزینه دستمزد مستقیم	هزینه مواد مستقیم	سود خالص	فروش خالص	DMUS
۰/۴۸۶۸	۰/۹۲۸۱	۰/۰۰۰۰	۰/۰۰۰۰	۰/۰۰۰۰	۰/۴۲۶۱	۰/۰۰۰۰	آبادان
۰/۵۲۳۰	۰/۰۰۰۰	۰/۰۰۰۰	۰/۹۹۳۵	۰/۰۰۰۰	۰/۳۶۱۴	۰/۱۵۴۷	جم
۱/۰۰۰۰	۰/۰۰۰۰	۰/۰۰۰۰	۰/۰۰۰۰	۰/۹۷۱۵	۰/۲۶۲۸	۰/۱۸۰۶	خارک
۰/۵۴۵۱	۰/۰۰۰۰	۰/۰۰۰۰	۱/۰۰۰۰	۰/۰۰۰۰	۰/۴۵۴۹	۰/۰۶۳۹	خراسان
۰/۸۲۶۳	۰/۹۹۰۵	۰/۰۰۰۰	۰/۰۰۰۰	۰/۰۰۰۰	۰/۴۵۴۷۷	۰/۰۰۰۰	خلیج
۰/۴۷۷۲	۰/۰۰۰۰	۰/۰۰۰۰	۰/۸۹۷۷	۰/۰۰۰۰	۰/۳۲۶۵	۰/۱۳۹۸	زاگرس
۱/۰۰۰۰	۰/۱۵۹۲	۰/۱۴۲۳	۰/۵۲۴۹	۰/۱۳۰۰	۰/۴۶۹۹	۰/۰۰۰۰	شازند
۰/۵۲۲۹	۰/۰۰۰۰	۰/۰۰۰۰	۰/۹۹۸۱	۰/۰۰۰۰	۰/۳۶۳۰	۰/۱۵۵۴	شغن
۱/۰۰۰۰	۰/۳۷۲۵	۰/۰۰۰۰	۰/۵۱۷۶	۰/۰۰۰۰	۰/۰۰۰۰	۰/۱۸۵۴	شیدیس
۰/۴۹۲۳	۰/۰۰۰۰	۰/۰۰۰۰	۰/۹۴۳۳	۰/۰۰۰۰	۰/۳۴۳۱	۰/۱۴۶۹	شیراز
۰/۶۶۳۲	۰/۰۰۰۰	۰/۰۰۰۰	۰/۹۴۳۴	۰/۰۰۰۰	۰/۳۴۳۱	۰/۱۴۶۹	کرمانشاه
۰/۵۲۸۲	۰/۰۰۰۰	۰/۰۰۰۰	۰/۹۹۶۴	۰/۰۰۰۰	۰/۳۶۲۴	۰/۱۵۵۲	مارون
۰/۵۲۷۴	۱/۰۰۰۰	۰/۰۰۰۰	۰/۰۰۰۰	۰/۰۰۰۰	۰/۳۳۴۴	۰/۱۲۵۵	مبین
۰/۴۸۰۳	۰/۰۰۰۰	۰/۰۰۰۰	۰/۹۱۵۲	۰/۰۰۰۰	۰/۴۱۶۳	۰/۰۵۸۵	تایکوه
۰/۵۴۶۹	۰/۰۰۰۰	۰/۰۰۰۰	۰/۹۶۵۱	۰/۰۰۰۰	۰/۳۵۱۱	۰/۱۵۰۳	شلی
۰/۵۲۴۲	۰/۰۰۰۰	۰/۰۰۰۰	۰/۹۹۶۹	۰/۰۰۰۰	۰/۳۶۲۶	۰/۱۵۵۲	شیران
۰/۴۹۱۱	۰/۹۲۰۱	۰/۰۰۰۰	۰/۰۰۰۰	۰/۰۰۰۰	۰/۳۰۷۷	۰/۱۱۵۵	فارس
۰/۴۸۵۲	۰/۰۰۰۰	۰/۰۰۰۰	۰/۹۱۸۲	۰/۰۰۰۰	۰/۳۳۴۰	۰/۱۴۳۰	شفارا
۰/۵۲۵۴	۰/۰۰۰۰	۰/۰۰۰۰	۰/۹۲۱۹	۰/۰۰۰۰	۰/۳۳۵۳	۰/۱۴۲۶	شسینا
۰/۵۱۷۷	۰/۰۰۰۰	۰/۰۰۰۰	۰/۹۹۱۳	۰/۰۰۰۰	۰/۳۶۰۶	۰/۱۵۴۴	اصفهان

سپس ابتدا مدل کاریلو و جورج برای محاسبه وزن‌های مشترک با کدنویسی در نرم‌افزار لینگو حل می‌گردد. همچنین مجدداً مدل پس از انجام PCA با نرم‌افزار لینگو حل می‌گردد. جداول ۴ و ۵ وزن‌های مشترک ورودی‌ها و خروجی‌ها را قبل از انجام PCA نشان می‌دهند.

جدول ۴. وزن‌های مشترک ورودی‌ها قبل از PCA

هزینه توزیع و فروش، عمومی و اداری	هزینه سربار	هزینه دستمزد	هزینه مواد	ورودی‌ها
۰/۱۵۴۶۵۱	۰/۱۶۲۳۷۴	۰/۰۰۱۰۰۰	۰/۰۰۱۰۰۰	اوزان مشترک

جدول ۵. وزن‌های مشترک خروجی‌ها قبل از PCA

سود خالص	فروش خالص	خروجی‌ها
۰/۰۰۳۸۴۶	۰/۰۰۱۰۰۰	اوزان مشترک

جداول ۶ و ۷ وزن‌های مشترک ورودی‌ها و خروجی‌ها را بعد از انجام PCA نشان می‌دهد.

جدول ۶. وزن‌های مشترک ورودی‌ها بعد از PCA

وزن مؤلفه ۴	وزن مؤلفه ۳	وزن مؤلفه ۲	وزن مؤلفه ۱	ورودی‌ها
۰/۰۰۴۴۷۸	۰/۰۰۱۰۰۰	۰/۰۰۱۰۰۰	۰/۰۰۱۰۰۰	اوزان مشترک

جدول ۷. وزن‌های مشترک خروجی‌ها بعد از PCA

وزن مؤلفه ۲	وزن مؤلفه ۱	خروجی‌ها
۰/۰۰۲۴۹۶	۰/۰۰۱۰۰۰	اوزان مشترک

همان‌گونه که در جداول فوق مشاهده می‌گردد، اجرای مدل وزن‌های مشترک سبب گردید که تعداد وزن‌های صفر کاهش یابد و این امر موجب تصمیم‌گیری بهتر مدیران می‌شود و مدل بر اساس پایه و مبنای مشترک محاسبه می‌گردد. جداول ۸ و ۹ نیز کارایی واحدهای تصمیم‌گیری را با استفاده از مدل کاریلو و جورج قبل و بعد از PCA نشان می‌دهند.

جدول ۸. کارایی واحدها با مدل کاریلو و جورج قبل از انجام PCA

کارایی	DMU	کارایی	DMU	کارایی	DMU	کارایی	DMU	کارایی	DMU
۰/۰۲۳۳۳۱۶	فارس	۰/۰۰۴۶۵۵۱	مبین	۰/۰۹۲۸۷۸۴	شپدیس	۰/۰۶۱۵۲۴۸	خلیج فارس	۰/۰۳۵۳۸۶۶	آبادان
۰/۱۲۱۴۶۶۶	شافارا	۰/۰۰۶۵۷۰۵	تاپیکو	۱/۰۰۰۰۰۰۰	شیراز	۰/۳۹۵۱۴۰۴	زاگرس	۰/۴۵۸۹۰۸۹	جم
۰/۱۲۴۷۹۸۳	شسینا	۰/۰۲۰۸۸۳۳	شپلی	۰/۰۴۳۹۸۲۱	کرمانشاه	۰/۱۳۶۳۹۲۵	شازند	۰/۶۹۲۵۵۵۵	خارک
۰/۰۳۹۵۰۰۶	اصفهان	۰/۰۰۸۳۷۷۴	شیران	۰/۲۶۵۲۱۰۹	مارون	۰/۱۴۴۱۷۱۲	شفن	۰/۶۹۷۵۶۵۸	خراسان

جدول ۹. کارایی واحدها با مدل کاریلو و جورج بعد از انجام PCA

کارایی	DMU	کارایی	DMU	کارایی	DMU	کارایی	DMU	کارایی	DMU
۰/۳۲۹۴۹۱۴	فارس	۰/۴۲۲۲۶۸۶	مبین	۰/۹۳۸۹۷۱۱	شپدیس	۰/۶۰۵۲۱۵۹	خلیج فارس	۰/۴۵۰۳۰۷	آبادان
۰/۴۴۱۴۲۷۹	شافارا	۰/۴۲۲۷۵۲۶	تاپیکو	۰/۴۳۸۶۷۸۸	شیراز	۰/۴۴۱۳۵۶۶	زاگرس	۰/۴۴۲۰۰۹۴	جم
۰/۴۹۲۲۲۹۳	شسینا	۰/۴۸۸۴۷۰۱	شپلی	۰/۶۰۵۱۰۵۳	کرمانشاه	۰/۸۲۹۱۴۸۵	شازند	۱/۰۰۰۰۰۰۰	خارک
۰/۴۶۸۸۷۰۶	اصفهان	۰/۴۷۲۱۵۸۶	شیران	۰/۴۷۵۹۲۹۲	مارون	۰/۴۶۹۸۹۳۶	شفن	۰/۴۸۹۱۵۳۷	خراسان

تعیین ضریب همبستگی

در راستای تحلیل و مقایسه نتایج در حالت قبل از تحلیل مولفه‌های اصلی و بعد از تحلیل مولفه‌های اصلی و همچنین در حالت مدل CCR و CSW، با توجه به رتبه‌ای بودن مقادیر از ضریب همبستگی اسپیرمن استفاده شده است. نتایج حاصل از استفاده از نرم‌افزار SPSS در جدول ۱۰ بیان شده است.

جدول ۱۰. مقایسه نتایج قبل و بعد از تحلیل مؤلفه های اصلی

	CCR	PCA - CCR	CSW	PCA - CSW
CCR Pearson Correlation	۱	۰/۱۸۷	۰/۹۱۱ ^{**}	۰/۲۳۵
Sig.(2 - tailed)		۰/۴۲۹	۰/۰۰۰	۰/۳۱۹
N	۲۰	۲۰	۲۰	۲۰
PCA - CCR Pearson Correlation	۰/۱۸۷	۱	۰/۱۸۶	۰/۹۵۸ ^{**}
Sig.(2 - tailed)	۰/۴۲۹		۰/۴۳۳	۰/۰۰۰
N	۲۰	۲۰	۲۰	۲۰
CSW Pearson Correlation	۰/۹۱۱ ^{**}	۰/۱۸۶	۱	۰/۲۳۷
Sig.(2 - tailed)	۰/۰۰۰	۰/۴۳۳		۰/۳۱۵
N	۲۰	۲۰	۲۰	۲۰
PCA - CSW Pearson Correlation	۰/۲۳۵	۰/۹۵۸	۰/۲۳۷	۱
Sig.(2 - tailed)	۰/۳۱۹	۰/۰۰۰	۰/۳۱۵	
N	۲۰	۲۰	۲۰	۲۰

همان‌طور که مشاهده می‌شود بین مدل CCR و CSW قبل از تحلیل مولفه همبستگی قابل قبولی وجود دارد. همچنین بین نتایج CCR و CSW در حالت بعد از تحلیل مولفه اصلی نیز همبستگی قابل قبولی وجود دارد.

۵ نتیجه‌گیری و پیشنهادها

نتایج حاکی از آن است که کارایی محاسبه‌شده برای هر کدام از واحدها پس از انجام تحلیل مولفه‌های اصلی در مقایسه با حالت قبل از انجام تحلیل مولفه‌های اصلی متفاوت می‌باشد. می‌توان گفت در واحدهایی که کارایی افزایش پیدا کرده، همبستگی موجود در بین شاخص‌ها، مانع از افزایش میزان کارایی بوده است و در واحدهایی که بعد از تحلیل مولفه‌های اصلی کارایی کاهش داشته است، همبستگی بین شاخص‌ها تاثیر زیادی بر روی کارایی داشته است. البته در ادامه با توجه به محدودیت مدل‌های پایه‌ای، نظیر تعدد وزن‌های صفر، عدم انعطاف‌پذیری، تفکیک‌پذیری پایین، تعداد زیاد واحدهای کارا از مدل وزن‌های مشترک استفاده شده است. در این حالت نیز نتایج کارایی قبل و بعد از تحلیل مولفه‌های اصلی محاسبه شده است. نتایج بیانگر آن است که در روش CCR، ۶ شرکت به بیش‌ترین کارایی دست یافته‌اند. در ادامه و با حذف همبستگی بین شاخص‌ها، در روش CCR_PCA سه شرکت خارک، شازند و شپدیس به بیش‌ترین کارایی دست یافته‌اند. با توجه به محدودیت‌های روش CCR از روش CSW برای محاسبه کارایی‌ها استفاده شده است. همان‌گونه که ملاحظه می‌گردد، در روش CSW تنها شرکت شیراز به بیش‌ترین کارایی دست یافته است که بیانگر تفکیک‌پذیری بالای مدل نیز می‌باشد. همچنین با حذف همبستگی بین شاخص‌ها در روش CSW_PCA تنها شرکت خارک به بیش‌ترین کارایی دست یافته است و پس از آن به ترتیب شرکت‌های شپدیس، شازند، خلیج فارس، کرمانشاه، شسینا، خراسان، شیلی، مارون، شیران، شفن، اصفهان، آبادان، جم، سفارا، زاگرس، شیراز، تاپیکو، مبین و فارس می‌باشند. همچنین لازم به

ذکر است که مطابق جدول ۱۰ ضرایب همبستگی به دست آمده بیانگر همبستگی بین CCR و CSW و همچنین همبستگی بالا بین روش‌های CCR_PCA و CSW_PCA می‌باشد.

با توجه به نتایج پژوهش پیشنهادات کاربردی و عملیاتی به صورت زیر ارائه می‌شود:

۵-۱ پیشنهادهای کاربردی

در این پژوهش یکی از اهداف کاربردی، استفاده از نتایج حاصل از پژوهش و ارائه پیشنهاد به مدیران، به منظور بهبود وضعیت کارایی شرکت‌های پتروشیمی پذیرفته‌شده در بورس است. این پیشنهادات به شرح زیر هستند: می‌توان با برنامه‌ریزی و معرفی شرکت‌های الگو به هر یک از شرکت‌های ناکارا و مسئولان اجرایی آن‌ها، راهکارهایی را جهت الگوبرداری و تمرین بهترین عملکرد ارائه داد. بدین شکل که برای هر شرکت ناکارا ضمن مشخص نمودن مقادیر مطلوب ورودی‌ها، تعیین گردد که روی کدام ورودی‌ها می‌بایست کنترل بیشتری داشته باشند و آنگاه در صورتی این واحدها می‌توانند به کارایی کامل دست یابند که میزان ورودی‌های خود را دقیقاً به همان مقدار مشخص شده تغییر دهند تا به خروجی‌های بهتری دست یابند. با توجه به اینکه شاخص‌های ورودی که بر مبنای پژوهش‌های پیشین و نظرات خبرگان تعیین شده است، هزینه‌های مواد مستقیم، دستمزد، سربار تولید، توزیع و فروش، عمومی و اداری می‌باشد، توصیه می‌شود مدیران شرکت‌های پتروشیمی پذیرفته‌شده در بورس با توجه خاص به این هزینه‌ها و کنترل آن‌ها سعی در افزایش عملکرد خود داشته باشند. همچنین با نظر به این که شاخص‌های خروجی که بر مبنای پژوهش‌های پیشین و نظرات خبرگان تعیین شده است، سود و فروش خالص می‌باشد، توصیه می‌شود شرکت‌های پتروشیمی پذیرفته‌شده در بورس با توجه خاص به این شاخص‌ها سعی در بهبود وضعیت کارایی و افزایش عملکرد خود داشته باشند.

۵-۲ پیشنهادهای پژوهشی

از آنجایی که در مطالعه حاضر کارایی واحدها بر اساس اطلاعات صورت‌های مالی یکساله شرکت‌ها انجام گردیده که بیانگر دیدگاه کوتاه مدت برای ارزیابی کارایی است، می‌توان کارایی سازمان‌های مورد بررسی را برای چندسال متوالی مورد ارزیابی قرار داد و به تعیین میزان و جهت رشد یا کاهش کارایی واحدها در میان مدت و بلندمدت پرداخت. همچنین چنانچه رتبه‌بندی واحدهای تصمیم‌گیری مدنظر باشد، می‌توان علاوه بر استفاده از مدل‌های وزن‌های مشترک تحلیل پوششی داده‌ها، همانند آنچه که در این پژوهش مورد استفاده قرار گرفته است، از سایر روش‌های تصمیم‌گیری چندمعیاره (MADM) جهت رتبه‌بندی واحدها بهره جست.

منابع

- [1] Rezayian, A., Ganjalikhani, A. (2017). Performance management: What, why, and how. Tehran: Imam Sadeq University Press. (In Persian).
- [2] Azar, A., Safari, S. (2004). Evaluating organizational performance based on quality awards indicators using data envelopment analysis approach. Journal of Behavioral Sciences, Shahed University, 80. (In Persian).

- [3] Salehi, M., Dabagh, R. (2014). Efficiency evaluation and its influencing factors using data envelopment analysis method in econometrics: An applied study of state comprehensive universities in the country. International Conference on Econometric Methods and Applications, Sanandaj: Islamic Azad University. 1-23. (In Persian).
- [4] Dadashi, E., Asghari, M., Zarie, S., Jafari Baie, M. (2013). Investigating the Effect of Capital Structure and Financing on the Technical Efficiency of the Pharmaceutical Companies Listed on the Tehran Stock Exchange, *Journal of Health Accounting*, 2, 1, 1-19. (In Persian).
- [5] Pouladnejad, H. (2011). Measurement and analysis of efficiency and productivity in subsidiary units of Arya Petrochemical Company using DEA method (Master's thesis). Allameh Tabataba'i University, Faculty of Management and Accounting. (In Persian).
- [6] Mohammadpour, S., Petrochemicals in the glass hall. (2014). *Tijarat Farda Weekly Magazine*, 91(3). (In Persian).
- [7] Management and Planning Organization. (2003). Performance evaluation regulations for government agencies, Tehran: Iran. (In Persian).
- [8] Baghban, A. (2011). Evaluation and ranking of contractors and promotion of non-performing contractors with gray data envelopment analysis approach: Case study of Mapna contractors (Master's thesis). Allameh Tabataba'i University. (In Persian).
- [9] Mehragan, M. R., Shafiei, M. (2004). Efficiency evaluation of travel agencies-airlines using multi-objective data envelopment analysis model. *Management Knowledge Journal*, 149-176. (In Persian).
- [10] Mehragan, M. R. (2021). Data Envelopment Analysis Models in Organizational Performance Evaluation. *Quantitative Models in Organizational Performance Evaluation*. Tehran: University Press. (In Persian).
- [11] Momeni, M. (2017). Modern topics in operations research. Tehran: Author, 5th edition. (In Persian).
- [12] Charnes, A., Cooper, W.W., Rohdes, E. (1978). Measuring The Efficiency of Decision Making Units, *European Journal of Operational Research*, 429-444.
- [13] Baghban, A., Amiri, M., Olfat, L., & Sharafi Avarzaman, Z. (2012). Evaluation and ranking of contractors and promotion of non-performing contractors with gray data envelopment analysis approach: Case study of Mapna contractors. *Operations Research in its Applications Journal*, 9(2), 21-38. (In Persian).
- [14] Ramazanzadeh, S., Amiri, M. (2016). Ranking of faculties and departments of the Police Sciences University based on data envelopment analysis model, *Police Science Journal*, 18(2), 47-67. (In Persian).
- [15] Amiri, M., Alimi, A., Abtahi, S. H. (2010). A fuzzy logic-based data envelopment analysis model for obtaining common weights, *Industrial Management Studies Quarterly*, 6(17), 135-151. (In Persian).
- [16] Hooman, H. (2016). Multivariate data analysis in behavioral research, Peyk Farhang Publications. (In Persian).
- [17] Azar, A., and Khodivari, A. (2020). Application of multivariate factor analysis in management, *Negah-e-Danesh Publications*, 1. (In Persian).
- [18] Jahanshahloo, G.R., Memarian, A., Hosseinzadeh Lotfi, F. (2005). A Note on Some of DEA Models and Finding Efficiency and Complete Ranking Using Common Set of Weights, *Applied Mathematics and Computation*, 166, 265-281
- [19] Kiani Mavi, R., Kazemi, S., Jahangiri, J. M. (2013). Developing common set of weights with considering Non- discretionary Inputs and using Ideal point method, *Journal of applied mathematics*.
- [20] Johnson, R., Dean, W. (2021). *Applied Multivariate Analysis*, translated by Niroomand, Hossein Ali, Mashhad: Ferdowsi University Press. (In Persian).
- [21] Kiasaraei, R. (2014). The relationship between organizational citizenship behavior and organizational silence and performance in the food industry units of companies accepted in the stock exchange (Master's thesis), Faculty of Management and Accounting, Allameh Tabataba'i University. (In Persian).
- [22] Cinca, C., Serrano, Molinero, C. M. (2004). Selecting DEA specifications and ranking units via PCA, *Journal of the Operational Research Society*, 55, 5, 521-528.

- [23] Jenkins, L., Anderson, M. (2003). Multivariate statistical approach to reducing the number of variables in data envelopment analysis. *Eur. J. Oper. Res.*, 147, 51-61.
- [24] Sagafi, A., Osta, S., Amiri, M., Barzideh, F. (2018). A model for evaluating the performance of investment companies with a data envelopment analysis approach and principal component analysis method, *Financial Accounting Researches*, 10, 75-94. (In Persian).
- [25] Lutfzadeh, R., Daneshvar, S., (2012). Improving the method for determining common weight set for ranking decision-making units using process analysis, 9th International Industrial Engineering Conference, K.N. Toosi University of Technology, Tehran, Iran. (In Persian).
- [26] Adel, A., Mahmoudabadi Zarei, M. (2013). Improving Efficiency and Discrimination Power Measurement in DEA Models by Introducing a New Model CSW, *Journal of Management Improvement*. (In Persian).
- [27] Tavakoli Golpayegani, M., Alam Tabriz, A., Amiri, M., Motamedi, A. (2015). Designing and Explaining a Performance Evaluation Model with a Combined Approach of Data Envelopment Analysis and Managerial Outlook, *Industrial Management Perspective*, 45, 1-76 (In Persian).
- [28] Amiri, M., Raeisi Zadeh, A., Sadeghi Pashaki, Z. (2016). Evaluating Decision-Making Units Performance Using Fuzzy-DEA-TOPSIS Approach, Case Study: Petrochemical Companies Accepted in Tehran Stock Exchange, *Theoretical Economics Quarterly*, 1, 49-74. (In Persian).
- [29] Amiri, M., Ramazanzadeh S., Khatami Firouzabadieh, S. M., Sadeghiani, J. (2016). Evaluating the Performance of Scientific Groups at Amin Police Science University Using Common Weights Approach in Fuzzy Data Envelopment Analysis and Principal Component Analysis Methodology, 2. (In Persian).
- [30] Rezvani, F. (2017). Performance Evaluation and Fair Resource Allocation Using Data Envelopment Analysis Technique, Case Study: Bank Tejarat Branches in Tehran Province, 1, 79-96. (In Persian).
- [31] Amiri, M., Sofi, J. B., Mansouri Mohammadabadi, S. (2018). Presenting a Performance Evaluation Model for Decision-Making Units with Common Weights Approach in Data Envelopment Analysis Methodology, Case Study: Food and Beverage Companies Accepted in Securities and Exchange Organization, *Journal of Operations Research in Its Applications and Practical Implications*, 1, 1-18. (In Persian).
- [32] Yan-fang, G., Ai-ping, G., Ning, S. (2013). Evaluation of Financial Performance on Oil Industry Central Enterprises Based on Principal Component Factor Analysis. 4th International Asia Conference.
- [33] Ranjbar, M. H., Abedini, B., Afroomand, E. (2013). Performance evaluation of petrochemical firms accepted in Tehran stock exchange using DEA, *European Online Journal of Natural and Social Sciences*, 2, 3, 580-588.
- [34] Razavi Hajiagha, S. H., Hashemi, Sh. S., Amoozad Mahdiraji, H. (2014). DEA with Common Set of Weights Based on a Multi Objective Fractional Programming Problem, *International Journal of Industrial Engineering & Production Research*, 25, 3, 207-214.
- [35] Azade, A., Salehi, V., Ashjari, B., Saberi, M. (2014). Performance evaluation of integrated resilience engineering factors by data envelopment analysis: The case of a petrochemical plant. *Processes Safety and Environmental Protection*, 231-241.
- [36] Soetanto, t.v., Pei Fun, L. (2014). Performance Evaluation of Property and Real Estate Companies Listed on Indonesia Stock Exchange Using Data Envelopment Analysis, *Jurnal Management Dan Kevirausahaan*, 16, 2, 121-130.
- [37] Hatami-Marbini, A., Tavana, M., Agrell, P., Hosseinzadeh Lotfi, F., Ghelej Beigi, Z. (2015). A Common-Weights DEA Model for Centralized Resource Reduction and Target Setting, *Computer & Industrial Engineering*, 79, 195-203.
- [38] Mashhadi, F., Hosseini Ballam, A., Shirouyehzad, H. (2015). Financial performance evaluation of present petrochemical companies in stock exchange by data envelopment analysis, *International Journal of Productivity and Quality Management*, 16, 1.
- [39] Fenyves, V., Tarnóczy, T., Zsidó, K. (2015). Financial Performance Evaluation of agricultural enterprises with DEA Method, *Procedia Economics and Finance*, 32, 423 – 431.
- [40] Mirdamadian, B. S., Shirouyehzad, H., Rajabi, M. (2015). Performance evaluation of top 50 companies of Tehran Stock Exchange based on identified indices in 2012, *International Journal of Productivity and Quality Management*, 18, 1.

- [41] Jafari, M., Mousavi, M. (2017). Performance Analysis and Rating of Insurance Companies Using DEA in Iran Capital Market, *Jurnal of Advances in mathematical finance & applications*, 2 (3), 41-50.
- [42] Stewart, J., Hensher, D. A. (2004). Predicting Firm financial distress : A Mixed Logit Model. *The Accounting review*, 79, 1011_1038.
- [43] Carrillo, M., Jorge, J. M. (2016). A multiobjective DEA approach to ranking alternatives. *Expert Systems with applications*, 50, 130-139.